

80mA 單通道定電流 LED 驅動 IC

晶片特性

- 最大電流 80mA 單通道定電流驅動器
- V_{DD} 電源電壓範圍 1.6V~18V，寬廣電源設計，自我供電架構，不需另外提供電源
- 輸出電流由外部電阻設定
- 低輸出端電壓降 0.6V (80mA)
- 快速的電位爬升時間/電位下降時間
- 內建 15V 稽納二極體保護
- 低輸出電流差異少於 $\pm 5\%$
- 電源及負載調變率少於 $\pm 0.5\%/V$
- $125^{\circ}C \sim 160^{\circ}C$ 晶片溫度保護，電流隨溫度升高而下降
- 工作環境溫度 $-40^{\circ}C \sim 85^{\circ}C$
- 單通道型式可串接使用，提高耐壓範圍
- 無鉛環保封裝

產品說明

NU502 是一簡單小/中功率的定電流元件，在各種 LED 照明產品的應用上非常容易使用。其具有絕佳的負載與電源調變率和極小輸出電流誤差。NU502 系列能使 LED 的電流非常穩定，在大面積的光源上，即使電源及負載的變動範圍很大時，都能讓 LED 亮度保持均勻一致，並增長 LED 使用壽命。

除了支援寬廣電源範圍外，NU502 的 V_{DD} 腳可以充當輸出致能(OE)功能使用，配合數位 PWM 控制線路，可達到更精準的灰階電流控制應用。

NU502 提供了一個特殊的串接模式。在高電源電壓及低 LED 負載電壓應用場合時，能夠使用兩個或兩個以上的 NU502 以分攤多餘的電壓。此為數能科技獨特的高電壓的分攤技術。超過負載電壓的多餘電壓能夠被其它的 NU502 所分攤。非常適合在更寬廣電源電壓範圍的應用，而此特性是其他廠家的晶片所沒有的。

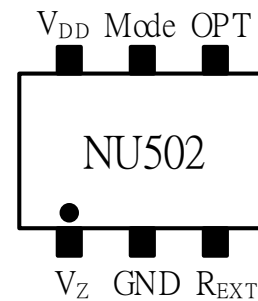
寬廣電源範圍以及超低的電源電流的特性，使得 NU502 可在系統應用迴路中很容易的取得工作電源電壓。在這種自我供電架構下，即使系統電源電壓遠高於 NU502 最大的操作電壓，NU502 還是可以以很簡單的方式穩定的工作，而不需另外提供額外的電源給 NU502。

產品應用

- 一般 LED 照明
- 建築裝飾照明
- LED 手電筒
- RGB 顯示器/指示燈/裝飾燈

封裝型式

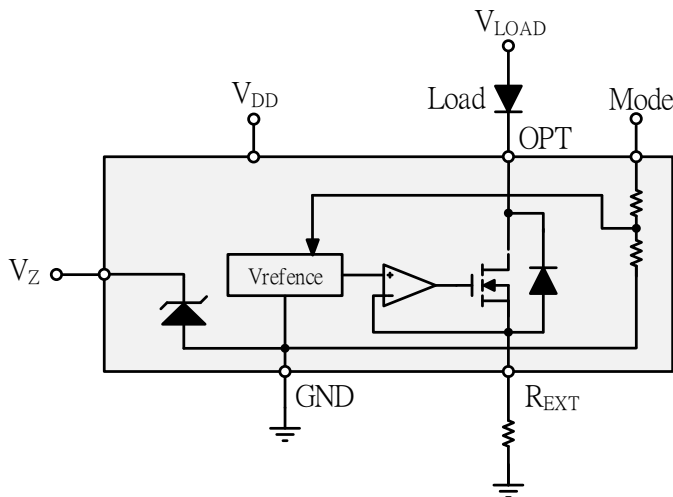
- SOT 23-6 (80mA)
(產品型號: NU502ST)



腳位定義

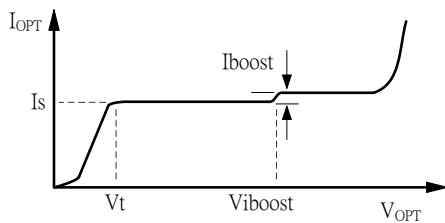
腳位編號	腳位名稱	功能描述
1	V _Z	稽納二極體
2	GND	接地
3	R _{EXT}	電流設定電阻
4	OPT	恒流輸出
5	Mode	串接/正常模式選擇
6	V _{DD}	電源輸入

結構方塊圖

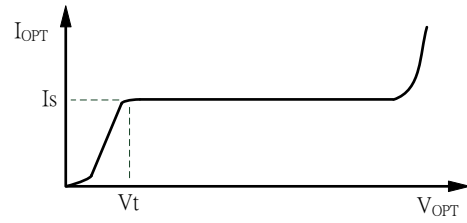


理想電壓、電流曲線

$V_{MODE} = V_{OPT}$ (串接模式)



$V_{MODE} = GND$ 或浮接 (通用模式)



操作模式	模式選擇	電流提升率	洩放電流(最大值)	測試條件
串接模式	$V_{MODE} = V_{OPT}$	+5%~+11%* I_{OPT}	55uA	$V_{DD} = 0V,$ $V_{OPT} = 15V$
通用模式 (預設模式)	$V_{MODE} = GND/浮接$	-	0.5uA	

晶片極限特性 (T = 25°C)

特性名稱	代表符號	規格	單位
電源電壓	V_{DD}	0 ~ 20	V
輸入電壓	V_{MODE}	-0.2 ~ V_{DD}	V
	V_Z	-0.2 ~ 18	V
輸出端耐壓 (開啟輸出)	V_{OPT_Enable}	-0.2 ~ 16	V
輸出端耐壓 (關閉輸出)	$V_{OPT_Disable}$	-0.2 ~ 20	V
輸出電流	I_{OPT}	120	mA
承受功率 (Ta=25°C)	PD	0.4	W
熱阻系數 (On PCB, Ta=25°C)	$R_{TH(j-a)}$	300	°C/W
工作溫度	T_{OPR}	-40 ~ +85	°C
儲存溫度	T_{STG}	-55 ~ +150	°C

一般電氣特性與建議使用條件

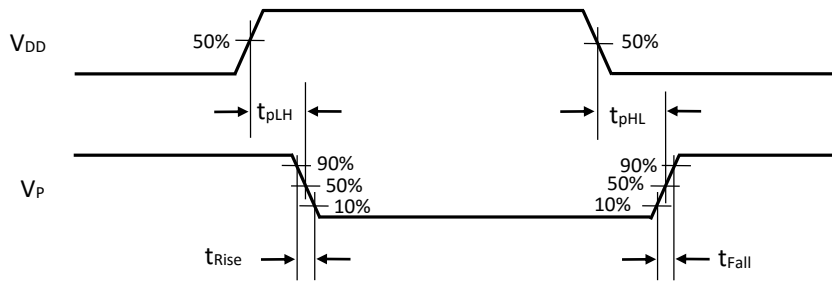
特性名稱	符號	測試條件	最小	典型	最大	單位	
電源電壓	V_{DD}	室溫, $V_{OPT} = 1V$	1.6		18	V	
電源電壓上升和下降速度*1	V_{DDspd}	$V_{DD} \leq 5V$	0.05	-	-	uS	
		$V_{DD} > 5V$	5	-	-		
輸出端耐壓	V_{OPT_Enable}	$V_{DD} > 1.6V,$ $P_D \leq P_{D_recomd}$	-	-	15	V	
	$V_{OPT_Disable}$	$V_{DD} < 0.8V$	-	-	18	V	
電源電流	I_{DD}	$V_{DD} \leq 18V$	-	75	120	uA	
最低輸出電壓降	V_{OUT}	$V_{DD} \geq 3V$	$I_S \leq 20mA$	-	0.3	-	V
			$I_S \leq 80mA$	-	0.6	-	
輸出電流	I_{OPT}	$V_{DD} \geq 3V$	-	-	80	mA	
電流設定電壓	V_{REXT}	$V_{DD} > 1.6V,$ 室溫	152	160	168	mV	
洩放電流	$I_{Leakage}$	$V_{DD} = 0V,$ $V_{OPT} = 15V$	$V_{MODE} = V_{OPT}$	-	45	55	uA
			$V_{MODE} = GND$	-	-	0.5	
稽納崩潰電壓	V_Z	室溫	-	15	-	V	
稽納電流	I_Z	室溫	-	-	20	mA	
電源調變率	$\%/V_{DD}$	$13V > V_{DD} > 3V$	-	-	± 0.5	$\%/V$	
負載調變率	$\%/V_P$	$15V > V_{OPT} > 0.4V,$ $V_{MODE} = GND$	-	-	± 0.5	$\%/V$	
溫度調變率	$\%/10^\circ C$	$V_{DD} = 3V, V_{OPT} = 1V,$ 溫度 $< 125^\circ C$	-1	-	0	$\%/10^\circ C$	
降低輸出起始溫度	T1	開啟輸出	-	125	-	$^\circ C$	
關閉輸出溫度	T2	$I_{OPT} \approx 0mA$	-	160	-	$^\circ C$	
電流提升電壓	V_{iboost}	$V_{MODE} = V_{OPT}$	11	-	13	V	
電流提升率	I_{boost}	$V_{MODE} = V_{OPT}$	5	7	11	$\% * I_{OPT}$	
晶片間電流差異	I_{skew}	$V_{DD} = 3V, V_{OPT} = 1V$	-	2	5	$\%$	
建議操作功率	P_{D_recomd}	室溫	-	-	0.25	W	

*1 NU502 應用在高於 5V 的 V_{DD} 電源且在高速開關切換的情況下，會造成輸出開啟與關閉時間的不穩定，因而造成 LED 閃動現象。因此當 NU502 電源電壓 V_{DD} 高於 5V 應用時，放慢的電源上升和下降速度可以使其工作更穩定。請參考在本規範典型應用電路中的使用方式，以得到最好的控制效果。

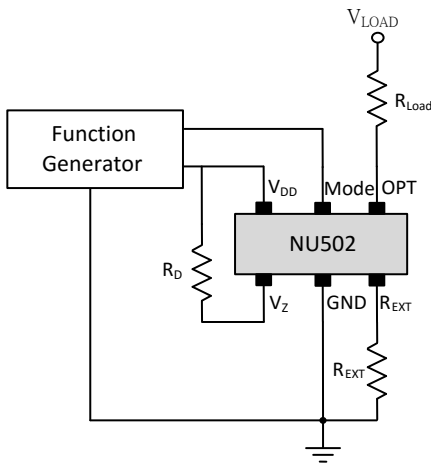
電氣交換特性 (T = 25°C)

特性名稱	符號	測試條件	最小	典型	最大	單位
延遲時間 V_{DD} "L" → "H"	t_{pLH}	$V_{OPT} = 1V, V_{DD} = 0V \rightarrow 3V$		0.5	1	uS
電流上升時間	t_{Rise}	$V_{OPT} = 1V, V_{DD} = 0V \rightarrow 3V$		0.8	1.5	uS
延遲時間 V_{DD} "H" → "L"	t_{pHL}	$V_{OPT} = 1V, V_{DD} = 3V \rightarrow 0V$		30	100	nS
電流下降時間	t_{Fall}	$V_{OPT} = 1V, V_{DD} = 3V \rightarrow 0V$		100	300	nS

交換波形圖



測試電路



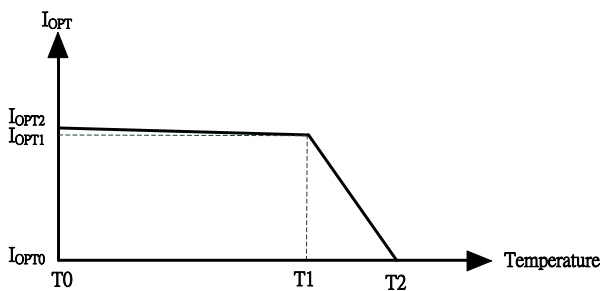
輸出電流設定

NU502 輸出電流可使用外掛電阻(R_{EXT})設定. 電流計算公式如下:

$$I_{OPT} \cong \frac{0.16V}{R_{EXT} + 0.14\Omega}$$

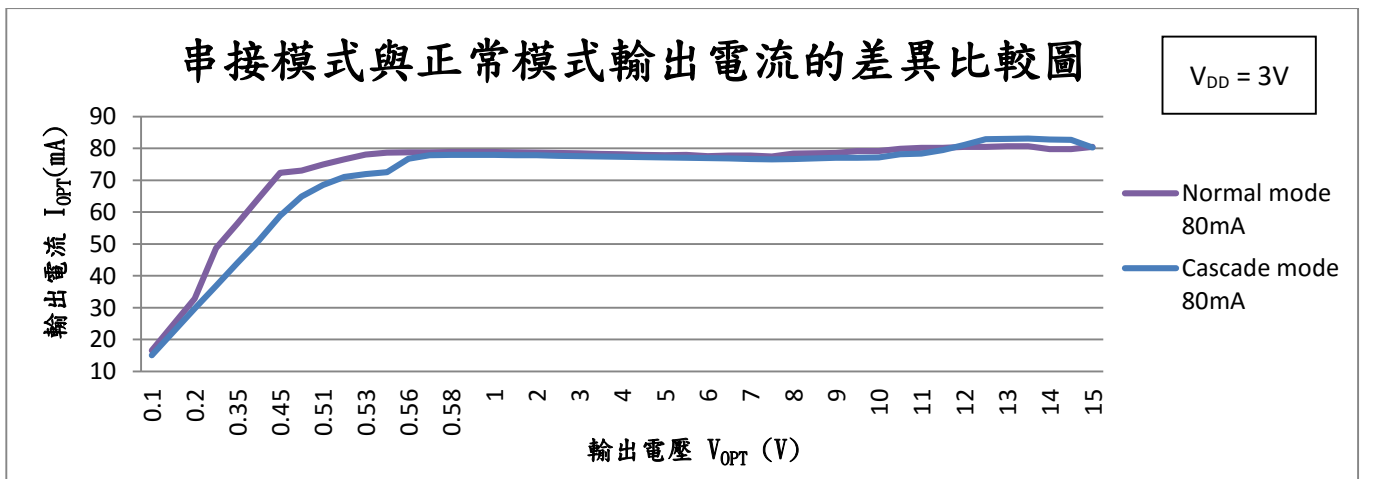
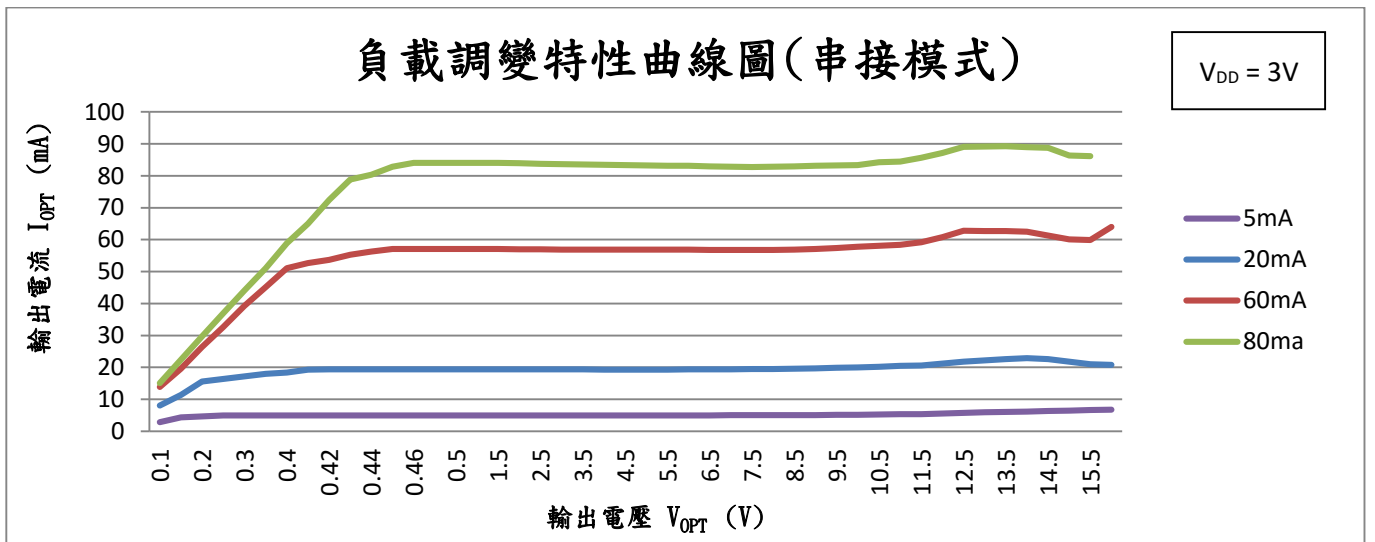
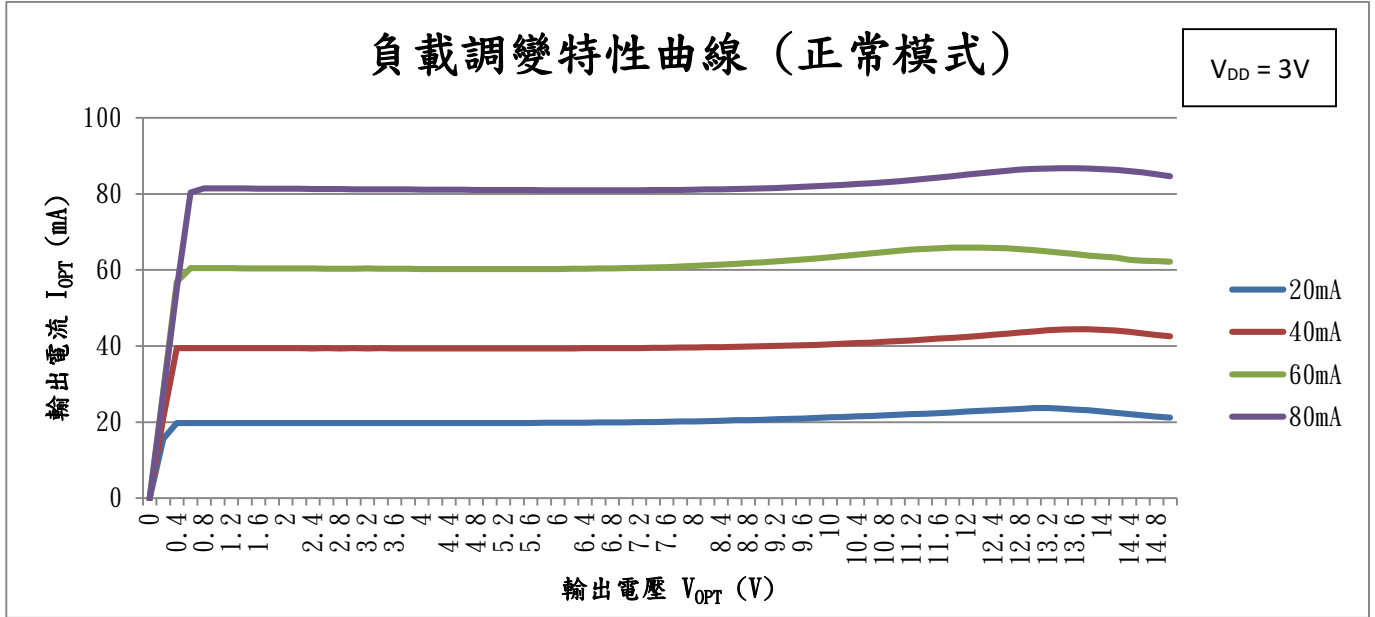
溫度保護

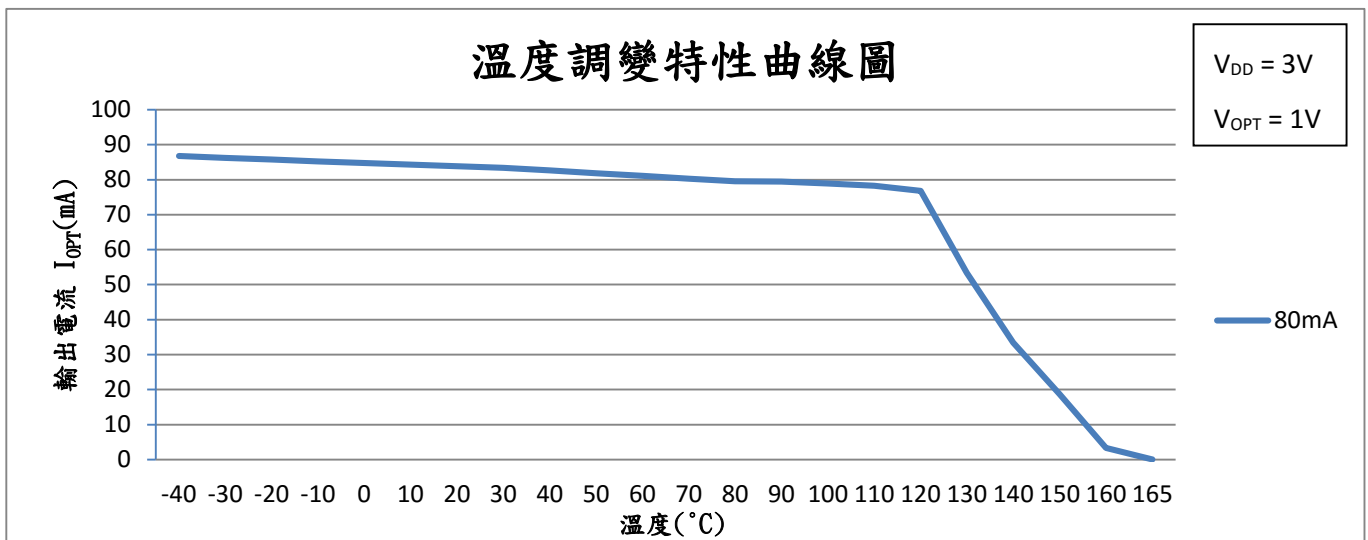
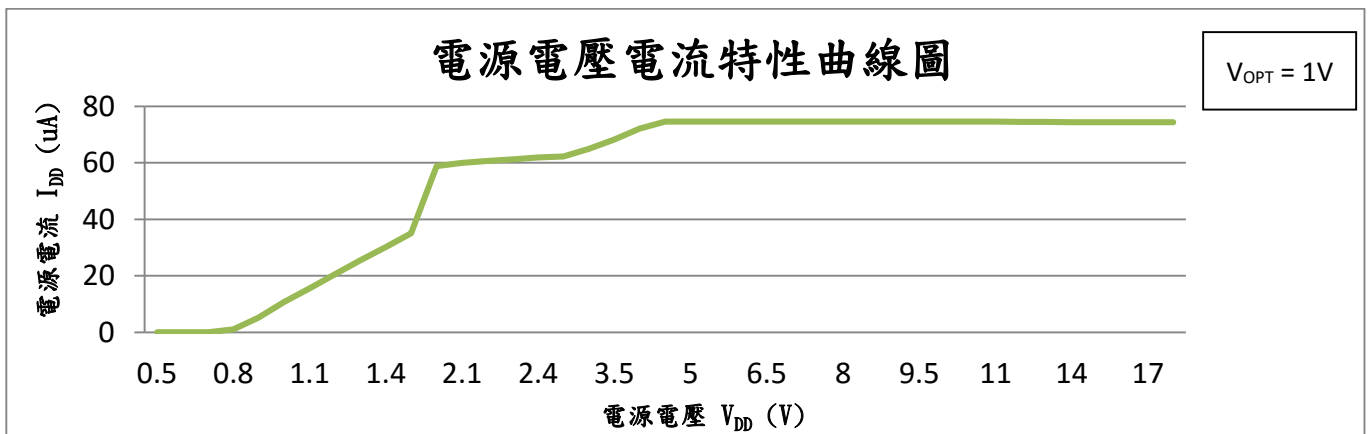
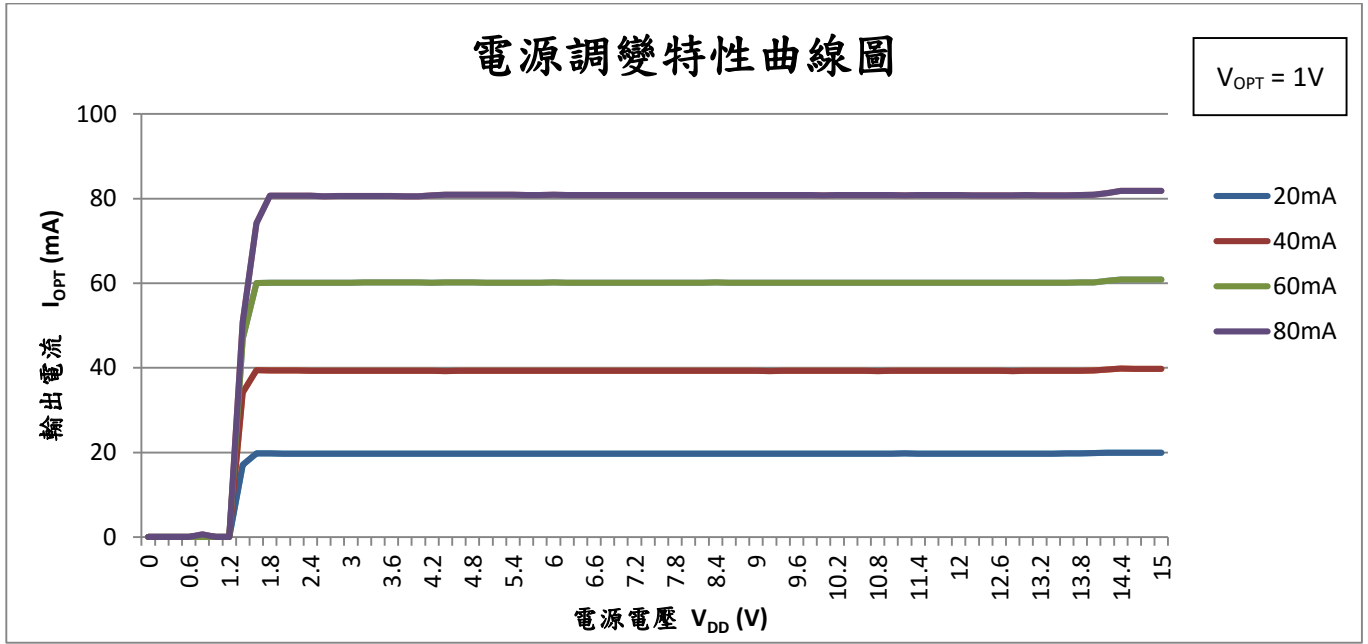
晶片溫度介於 T_0 與 T_1 之間時, 每上升 10°C 電流約會下降 0.8%, 當晶片接面溫度高於 T_1 ($\sim 125^\circ\text{C}$) 時, NU502 的輸出電流將會以每 10°C 下降約 28%, 開始減少電流輸出以降低晶片功率。當晶片接面溫度持續上升至 T_2 ($\sim 160^\circ\text{C}$) 時, 輸出電流會幾乎關閉。而當溫度開始下降時, NU502 會以相同的方式開始慢慢恢復正常電流輸出。



狀態	正常 ($T_0 \leftrightarrow T_1$)	溫度保護 ($T_1 \leftrightarrow T_2$)	單位
溫度	$-40 \leftrightarrow 125$	$125 \leftrightarrow 160$	$^\circ\text{C}$
I_{OPT} 變化	-0.8	-28	$\%/10^\circ\text{C}$

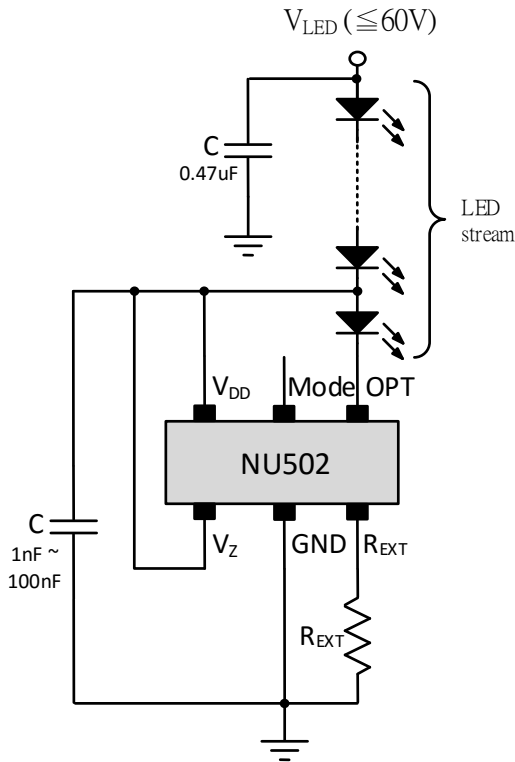
電壓、電流特性曲線



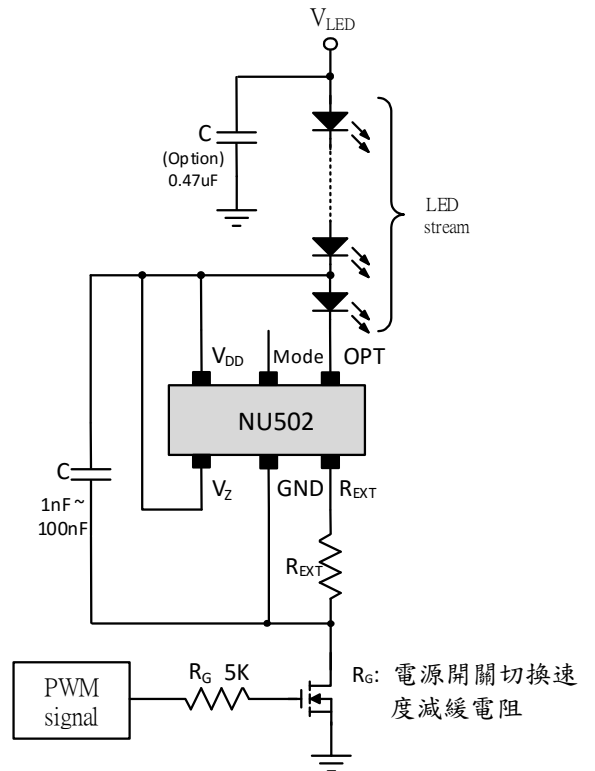


應用線路範例

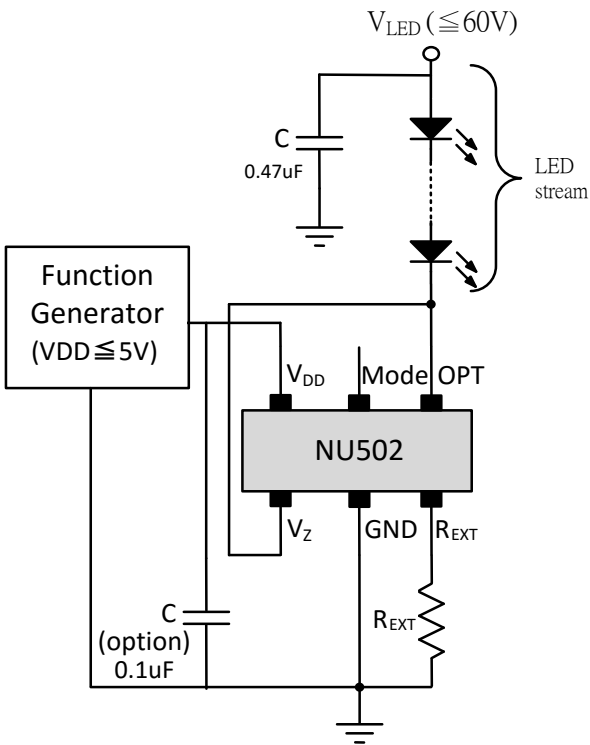
- 一般照明應用



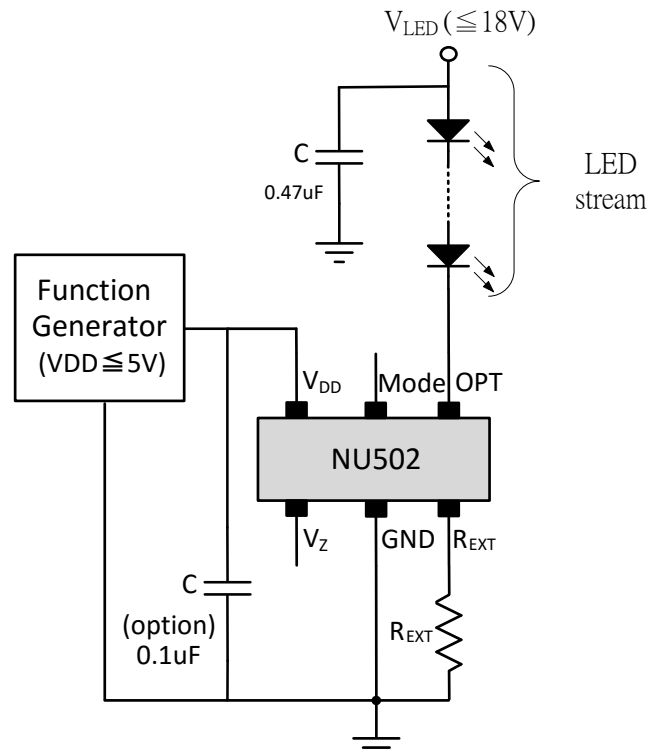
- DC power 調光應用



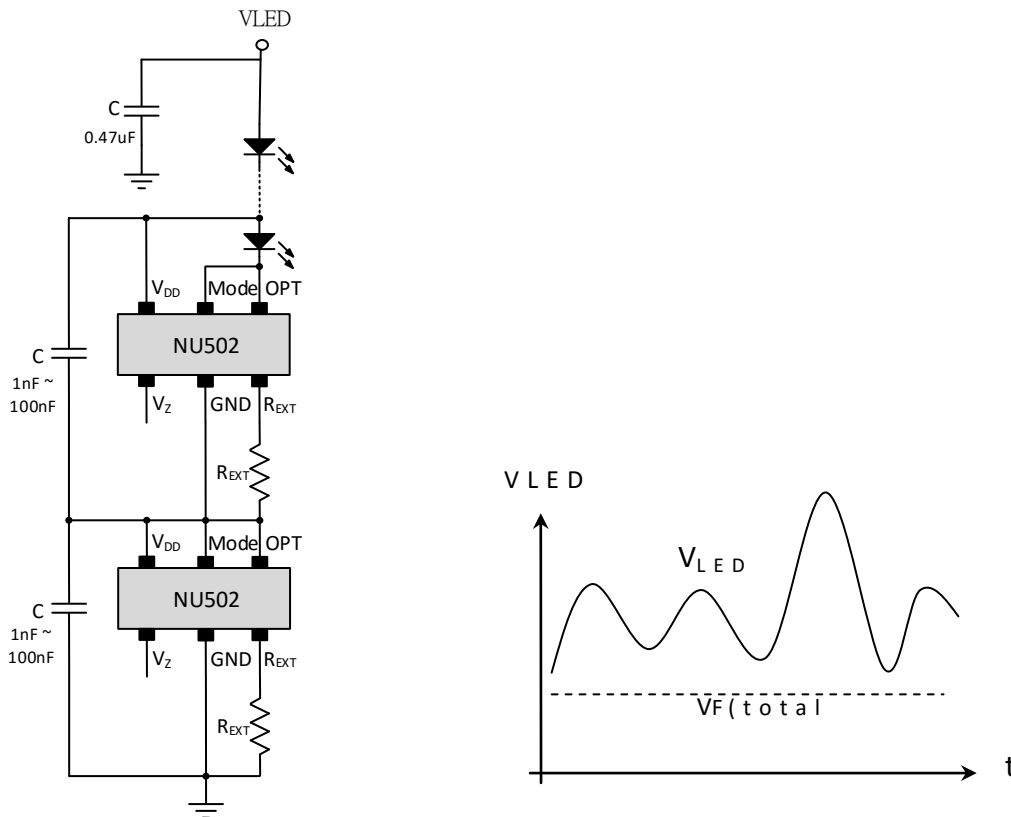
- PWM 調光應用



- PWM 調光應用 (無洩放電流)



● 串接應用



在串接模式下，使用兩個或更多的 NU502 串接能吸收更高的輸入電壓的變化。在照明系統中，每一顆 NU502 可以承受約 12V 左右的電壓。由下面的公式可計算出系統可以工作的總電壓的變化範圍。

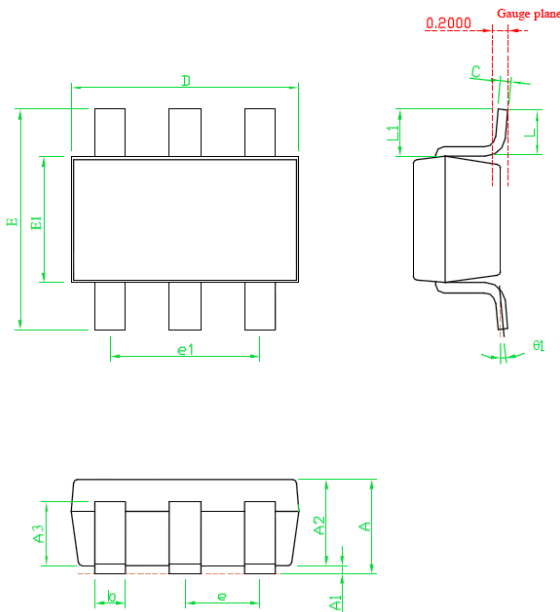
$$V_{LED(max)} \doteq 12 * N_{(NU502)} + V_{F(total)}$$

$V_{LED(max)}$ 為系統電源電壓， $N_{(NU502)}$ 為 NU502 的數量， $V_{F(total)}$ 為所有 LED 的順向總電壓。

V_{DD} 電容： 在一般自我供電的應用情況下， V_{DD} 電容值的選用大小約等於 LED 的工作電流。例如，若 LED 的工作電流為 20mA，則 V_{DD} 電容值約為 20nF。在實際的應用中，此電容的大小可依應用的情況斟酌調整其大小。

封裝尺寸圖

- SOT 23-6



SYMBOLS	DIMENSIONS IN MILLIMETERS		
	MIN	NOM	MAX
A	1.00	1.10	1.40
A1	0.00	---	0.10
A2	1.00	1.10	1.30
A3	0.70	0.80	0.90
b	0.35	0.40	0.50
C	0.10	0.15	0.25
D	2.70	2.90	3.10
E1	1.40	1.60	1.80
e1	---	1.90(TYP)	---
E	2.60	2.80	3.00
L	0.37	---	---
θ1	1°	5°	9°
e	---	0.95(TYP)	---
L1	0.5	0.6	0.7

產品應用的限制

- 數能科技保留未來更新產品規格的權利。
- 產品資訊的更新不另外特別通知。
- 數能科技將持續不斷對產品的品質和可靠度做精進。然而一般半導體元件由於電性敏感度及外力的衝擊也有失效的時後，因此對於系統設計者使用數能科技產品時，整體系統設計要能夠符合安規的要求，並確保產品應用能符合數能科技的产品規格範圍，以避免在人身安全及財物上造成損失。
- 本規格書所描述之數能科技產品，適用於如下所述的電子產品（照明系統，顯示系統，個人手持裝置，辦公設備，檢測設備，機械手背，家電產品應用…等）。在極端要求品質與高可靠度的人身安全產品或汽車引擎控制系統，飛機及交通工具控制系統，醫學儀器及所有安全性有關的產品，若由此產品的應用所產生的風險須由客戶自行承擔。